

MANUAL DE INSTALACIÓN

TEJA THERMOSKY CRESTA ALTA

CONSIDERACIONES PREVIAS:

- ABACOL, ofrece el servicio de elaboración de despieces y cálculo de cantidades, a manera de sugerencia sin ningún valor adicional.
- Es indispensable que las cantidades sugeridas, sean rectificadas en la obra, por el personal a cargo, residente, instalador, etc., ya que el material facturado serán responsabilidad directa del cliente.
- Rectificar la longitud de las tejas en verdadera magnitud, teniendo en cuenta la inclinación o pendiente que presente la cubierta.
- Si en obra existen estudios o análisis de vientos, se debe instalar la teja THERMOSKY CRESTA ALTA ABACOL, en dirección contraria del viento predominante.
- El Voladizo frontal máximo la teja es de 20 cm
- El Voladizo lateral debe ser nulo..

FIJACIONES:

- Tornillo Umbrella de 3" (Fijación a la estructura).
- Fijador de ala 12-14 x 7/8". (Refuerzo de traslapo entre luces de apoyo).

VERIFICACIÓN ESTRUCTURAL:

- Revise que la estructura sea la adecuada para instalar la teja THERMOSKY CRESTA ALTA ABACOL.
- Rectifique que la alineación estructural esté en óptimas condiciones y no sea causa de alguna imperfección estética.
- Confirme el distanciamiento entre apoyos de la estructura de cubierta, para la teja THERMOSKY CRESTA ALTA ABACOL no debe superar 1.20 metros entre apoyos.
- Es ideal que la estructura ya esté pintada y soldada, antes de iniciar el proceso de instalación de la teja. De igual manera que el sistema de Canales, se encuentren ya instalados.
- Finalmente confirmar que la pendiente de inclinación no sea inferior al 10% (5.71°).

HERRAMIENTAS:



Atomillador eléctrico con control de torque.



Copa para tornillería imantado.

Siempre disponer de elementos de seguridad para trabajo en alturas.

Más de 25 años trabajando para ustedes.



THERMOSKY CRESTA ALTA

ABACOL
TEJAS Y DRYWALL

CALIDAD ANTE TODO

IZAJE DE LA TEJA:

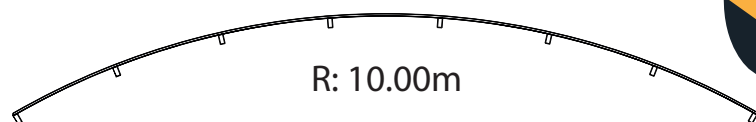
- Para realizar el izaje de la teja THERMOSKY CRESTA ALTA ABACOL, se deben utilizar cuerdas amarradas cerca de los extremos y en puntos intermedios de la longitud de la teja. La separación de estas cuerdas deben ser entre 3.00 m a 4.00 metros.

- Se deben utilizar cuerdas intermedias en función de canto, evitando que la teja se incline o se deslice por fuerzas de viento.

- La teja debe izarse de forma horizontal.

RADIO DE CURVATURA:

- El radio de curvatura mínimo es de 10.00 metros.

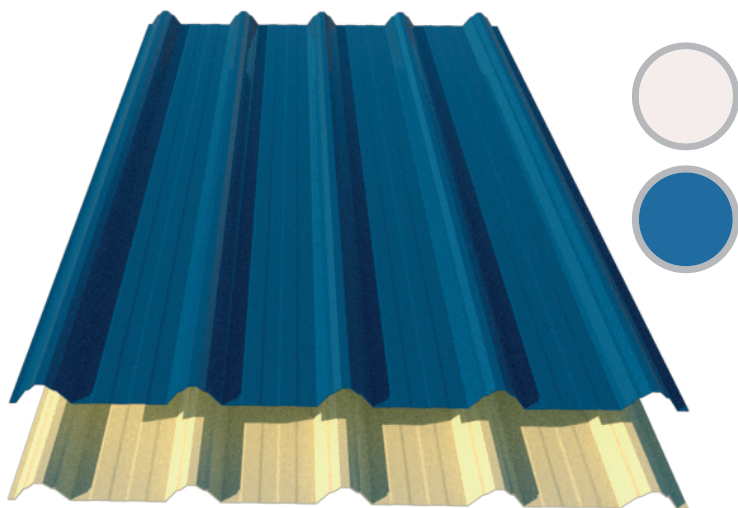
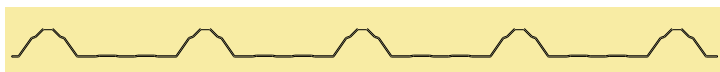


INCLINACIÓN:

Porcentaje %	Grados °
100 %	45 °
50 %	26.56 °
27 %	15.10 °
20 %	8.53 °
10 % Pendiente Mínima	5.71 °

MONTAJE TEJA THERMOSKY CRESTA ALTA

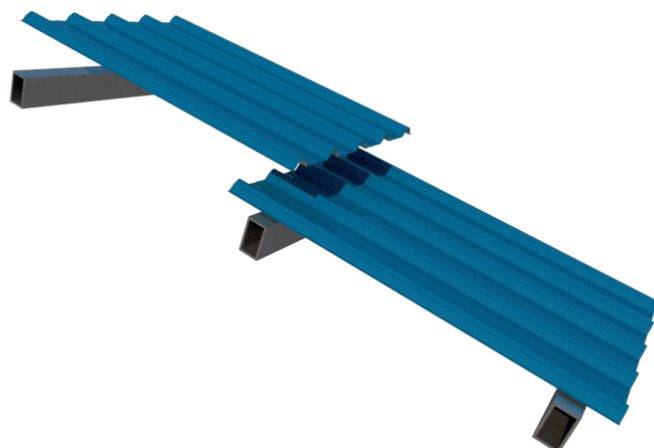
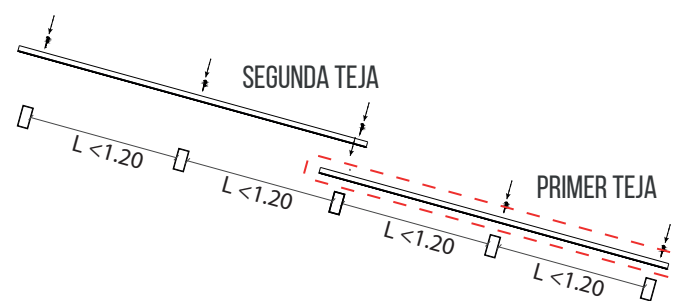
- La teja THERMOSKY CRESTA ALTA ABACOL, tiene la siguiente geometría:



- El sentido de instalación de la teja, siempre debe ser en dirección contraria de los vientos predominantes.

- La separación máxima entre apoyos no debe superar los 1.20 metros.

- Siempre instalar la teja desde la parte más baja de la pendiente, hacia la cumbre. Haciendo funcional el traslape de la teja frente a filtraciones de agua.

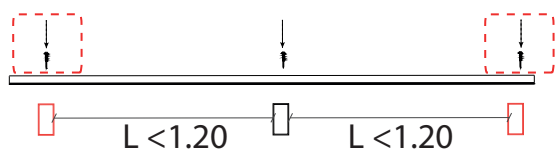
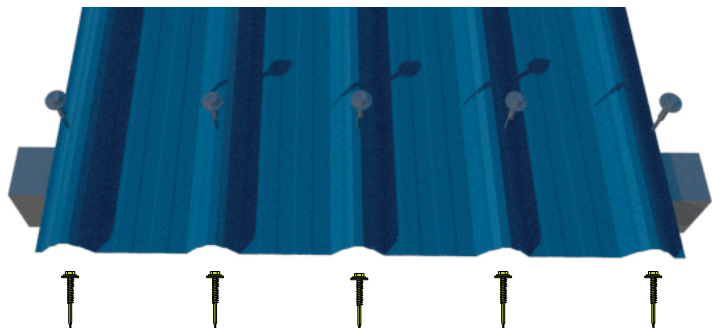


Más de 25 años trabajando para ustedes.

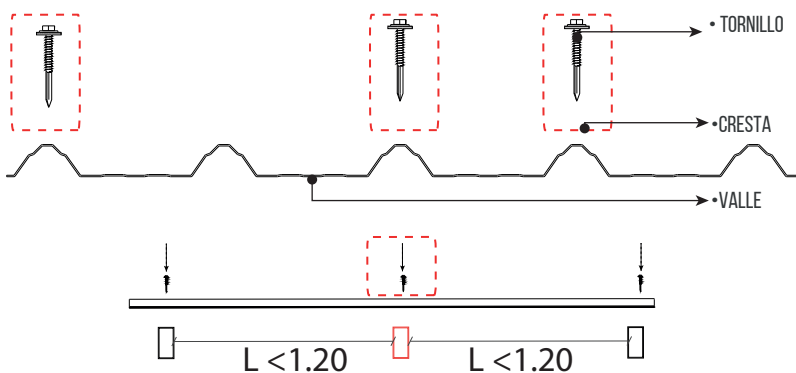


THERMOSKY CRESTA ALTA

- En los apoyos de los extremos, se debe ubicar tornillería sobre las 5 crestas que tiene la teja.

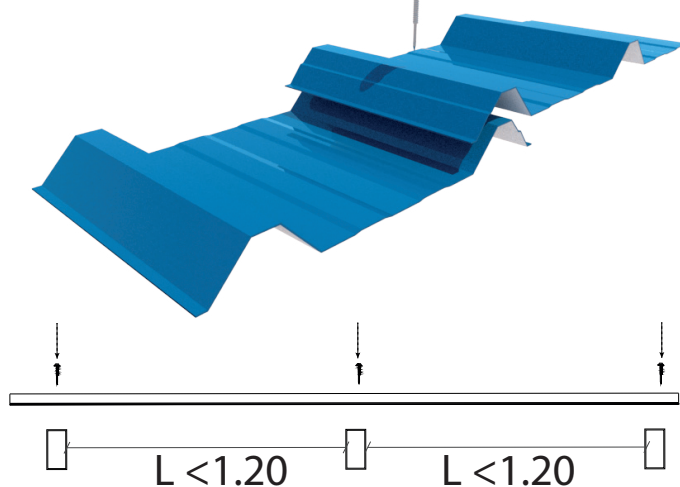


- En los apoyos intermedios, se deben ubicar los tornillos como se muestra en el gráfico.



- Instalar el tornillo fijador de Ala en la mitad de la distancia entre apoyos, reforzando así el traslape de la teja frente a cargas de viento.

• FIJADOR DE ALA



NOTA: SE ACLARA QUE LOS APOYOS NO PUEDEN SUPERAR 1.20M

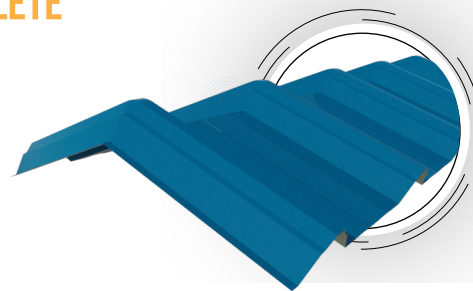
RECOMENDACIONES:

TRÁNSITO SOBRE LA CUBIERTA

- No se debe caminar sobre la TEJA THERMOSKY CRESTA ALTA ABACOL, utilice planchones de madera, apoyados mínimo en tres correas, para desplazarse en la cubierta.
- Caminar sobre las tejas THERMOSKY CRESTA ALTA puede deformarlas y ocasionar daños en el acabado de la misma.

COMPLEMENTO

CABALLETE



Más de 25 años trabajando para ustedes.



Cra. 25 No. 18 -08
Bogotá - Colombia



clientes1@abacol.co
ventas@abacol.co



www.abacol.CO



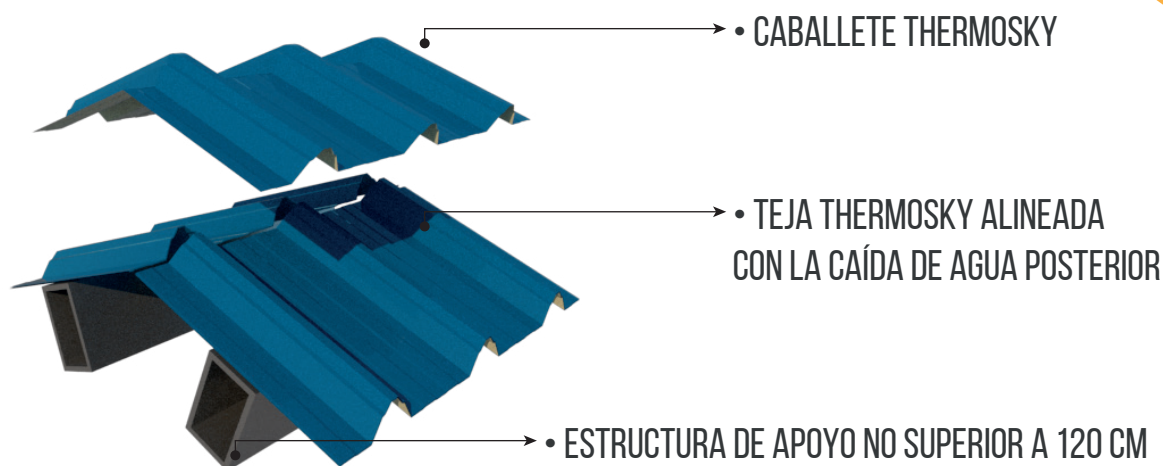
320 275 17 05
Dom. Btá: (1) 407 11 11

THERMOSKY CRESTA ALTA

ABACOL
TEJAS Y DRYWALL

CALIDAD ANTE TODO

- Si la cubierta requiere el uso de Caballetes, se debe alinear adecuadamente las tejas en cada caída de agua, haciendo coincidir las crestas y valles del caballete

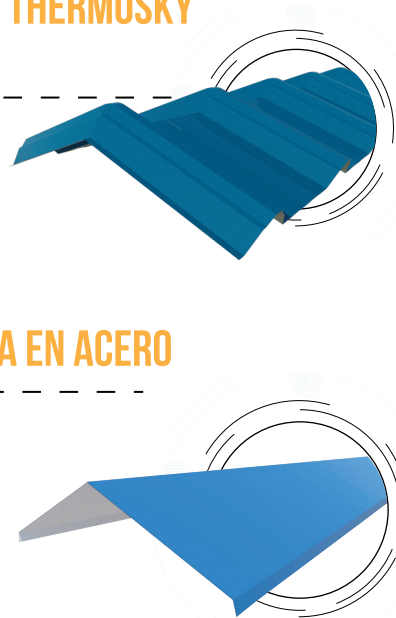


- Si se requieren accesorios adicionales, se deben realizar en material de acero. Ubique estos accesorios fijándose a la teja o a la estructura de apoyo, según la facilidad de instalación que permita la obra. sobre las tejas.
- La teja Thermosky CRESTA ALTA abacol, no debe estar expuesta a condiciones de temperatura igual o superior a los 60° C.
- A pesar de que el tornillo utiliza es autoperforante, es recomendable realizar una perforación guía con una broca de 6mm a 10mm.

CABALLETE THERMOSKY



LIMATESA EN ACERO



Más de 25 años trabajando para ustedes.



Cra. 25 No. 18 -08
Bogotá - Colombia



clientes1@abacol.co
ventas@abacol.co



www.abacol.CO



320 275 17 05
Dom. Btá: (1) 407 11 11