

POLISKY COLONIAL.

Teja en **POLICARBONATO** con geometría colonial, diseñada como complemento traslúcido de la línea Thermosky COLONIAL de Abacol, ofreciendo una solución estética, funcional y armónica para cubiertas que requieren iluminación natural.

Fabricada en tonalidad cristal, se caracteriza por su alta durabilidad y excelente resistencia al impacto. Su diseño incorpora 7 ondas y 6 valles, proporcionando un mayor ancho útil que optimiza el rendimiento por pieza y agiliza el proceso de instalación. Es una teja liviana, resistente y de fácil manejo en obra.

ÚSELO EN:



Casas quintas



Colegios



Viviendas



Hoteles



Comercio

**Y MUCHOS
MÁS.****ES EL COMPLEMENTO IDEAL PARA LAS TEJAS DE UPVC THERMOSKY COLONIAL**

VENTAJAS:

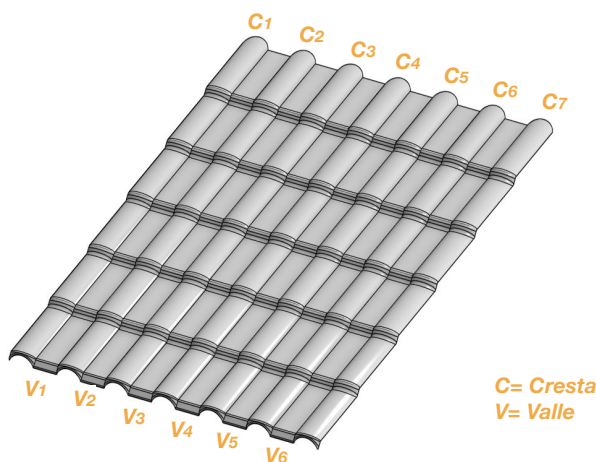
- Amplia vida útil.
- Resistente a Rayos UV.
- Fácil manipulación.
- Liviana.
- Excelente estabilidad dimensional.
- Excelente paso de luz natural.
- No propaga llama.
- Fácil almacenamiento.



DATOS TÉCNICOS:

CARACTERÍSTICA	Valor
Espesor (mm)	1.5 +/-2%
Ancho total (m)	1.05 +/-2%
Ancho útil (m)	0.96 +/-2%
Longitud máxima (m)	5.69 - 6.13 +/-2%
Longitudes comerciales (m)	5.69 +/-2% 6.13 +/-2%
Distancia máxima entre apoyos	0.88 m
Altura cresta (mm)	30 +/-2%
Separación entre crestas (mm)	160 +/-2%
Cantidad de crestas (und)	7
Ancho crestas (mm)	84 +/-2%
Cantidad de valles (und)	6
Ancho de los valles (mm)	76 +/-2%
Peso metro lineal (Kg / ML)	1.82 +/-5%
Peso m ² (Kg / m ²)	1.75 +/-5%
Traslapo longitudinal (cm)	21.9
Traslapo transversal	9 cm - (1 cresta)
Voladizo frontal máximo (cm)	21.9
Radio mínimo de curvatura (m)	45
Pendiente mínima Sin Traslapo	15% - 8.53°
Pendiente mínima Con Traslapo	20% - 11.3°

La **Teja Polisky Colonial**, cuenta con una geometría de 7 Crestas , 6 Valles. Esta geometría forma un ancho total de 1.05 metros y útil de 0.96 metros. En su longitud, se va escalonando cada 21.9cm, creando la apariencia Colonial.



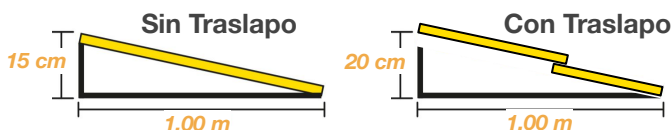
PERFIL / SECCIÓN:



SISTEMA DE FIJACIÓN: Tornillo Capelote Colonial



INCLINACIÓN MÍNIMA:



COMPOSICIÓN:

• MATERIALIDAD - POLICARBONATO:

La teja está fabricada en policarbonato, un termoplástico de ingeniería de alta resistencia mecánica y excelente transmisión de luz, caracterizado por su bajo peso específico y elevada capacidad de impacto frente a materiales translúcidos convencionales.

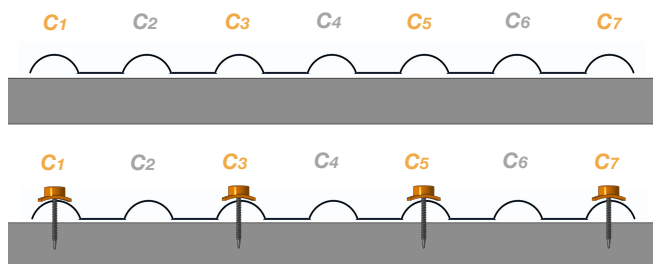
Su composición le confiere estabilidad dimensional, resistencia a la intemperie y buen comportamiento frente a cargas ambientales como viento y lluvia, siendo un material comúnmente utilizado en sistemas de cubierta translúcida de uso arquitectónico e industrial.

CANTIDAD Y USO DE: TORNILLO CAPELOTE COLONIAL

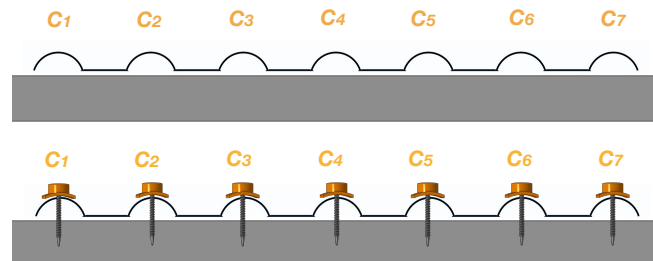
El kit de fijación suministrado por Abacol, es el más adecuado para dar respaldo de garantía en la instalación de la teja Polisky.

Se deben tener en cuenta, los siguientes aspectos:

- El tornillo debe instalarse con sus elementos complementarios: Tornillo Autoperforante, Capelote y Tapa.
- La ubicación del tornillo debe realizarse sobre las Crestas de la geometría colonial de la teja, si se instala en otra parte diferente (Valles), se pierde la garantía del producto por instalación inadecuada.
- La cantidad de tornillos debe ser la adecuada sobre cada apoyo que cruce transversalmente a la escorrentía de las caídas de agua.
- Esta cantidad debe ser de 4 tornillos por cada Apoyo distribuidas como se muestra a continuación:



- En los Apoyos de los extremos, al inicio y final del largo de la cubierta, se recomienda tener fijaciones sobre cada una de las crestas como se muestra a continuación:



- La instalación del tornillo Capelote debe hacerse con una **copa imantada de 3/8**.

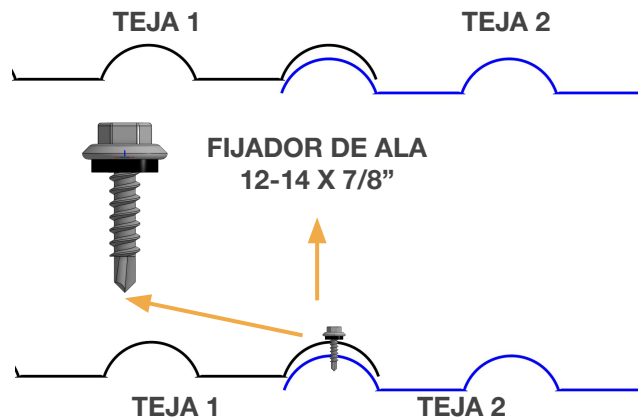
CANTIDAD Y USO DE TORNILLO FIJADOR DE ALA:

FIJADOR DE ALA 12-14 X 7/8"

Utilice el tornillo Fijador de Ala como elemento de refuerzo en el traslapeo transversal (ancho), **asegurando la cresta inicial de una teja con la cresta final de la teja contigua.**

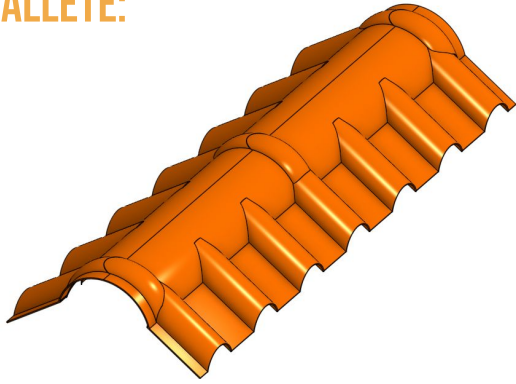
Este tornillo es autorroscante, lo que le permite perforar y anclarse directamente entre ambas láminas sin necesidad de fijarse a la estructura metálica o de madera existente en obra.

La fijación debe instalarse en los puntos intermedios entre apoyos, es decir, a mitad de luz, anclándose únicamente entre tejas. Esta disposición mejora la resistencia del sistema frente a cargas térmicas y esfuerzos de viento que puedan generar separación en los traslapes.



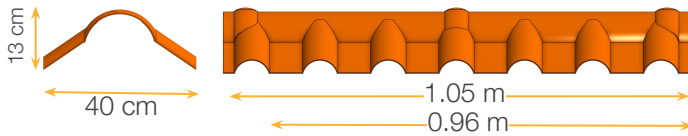
- La instalación del tornillo Fijador de Ala, debe hacerse con una **copa imantada de 5/16**.

ACCESORIOS COMPLEMENTARIOS: CABALLETE:

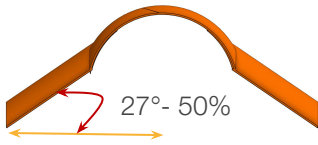


El Caballete, viene diseñado con el mismo Ancho Total y Ancho útil de la teja Polisky Colonial. Listo para encajar de manera adecuada a la geometría de las Crestas y Valles.

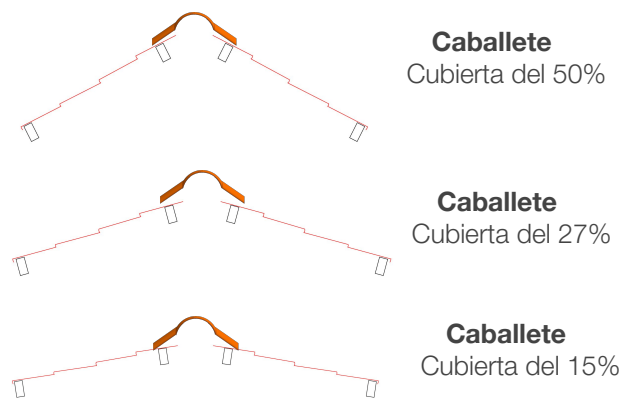
- Dimensiones:
 - **Ancho:** 40 cm
 - **Fondo:** 1.05 m
 - **Fondo útil:** 0.96 m
 - **Altura:** 13cm



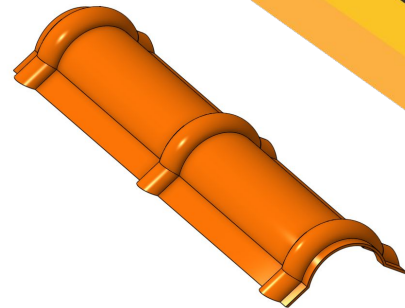
- Inclinación del Caballete:
 - **Grados:** 27°
 - **Porcentaje:** 50%



• Se muestra a continuación, cómo se comporta el caballete contra pendientes del 50% ; 27% y 15%.



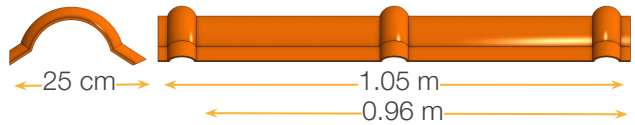
LIMATESA:



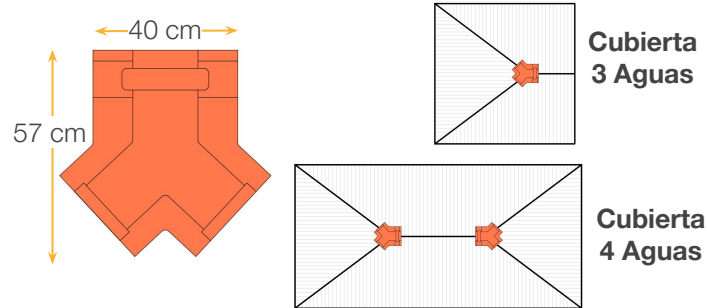
El accesorio Limatesa se utiliza en los encuentros diagonales donde convergen dos planos de cubierta y cambia la dirección de la caída de las aguas.

Sus costados son lisos, sin geometría de crestas ni valles, ya que no está diseñado para encajar sobre la greca de la teja, sino para cubrir y proteger adecuadamente la unión entre ambos faldones.

- Dimensiones:
 - **Ancho:** 25 cm
 - **Fondo:** 1.05 m
 - **Fondo útil:** 0.96m
 - **Altura:** 11cm



UNIÓN CABALLETE A LIMATESA:



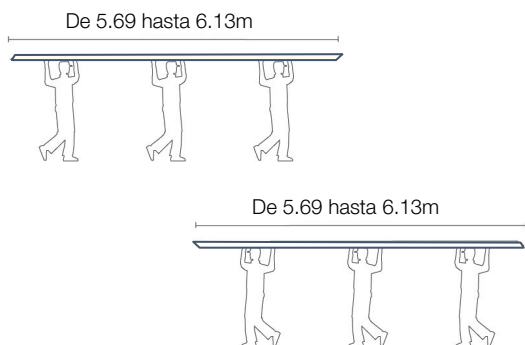
• Se recomienda instalar los accesorios con tornillo Fijador de Ala, utilizando una **copa imantada de 5/16"** para garantizar una correcta fijación y ajuste.

TRANSPORTE:

Coloque las manos por debajo de la teja durante el transporte manual. No coja la teja por los bordes para transportarla. Utilice siempre guantes para su seguridad.

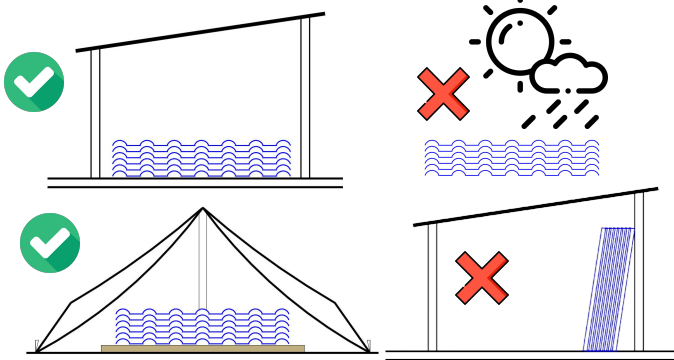


La teja debe transportarse según su tamaño, tal como se indica a continuación:



ALMACENAMIENTO:

Almacene la teja horizontalmente, preferiblemente bajo techo. Evite su exposición al sol y al agua antes de instalarse. Cuando no sea posible almacenar bajo techo, proteja el arrume cubriéndolo con carpas o material similar.

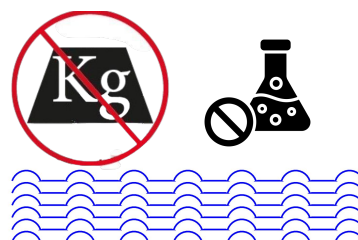


La superficie donde ha de reposar el arrume debe estar protegida de la escorrentía de aguas superficiales. En todo momento debe evitarse el contacto directo con agua, bien sea de aguas lluvias o producto de la condensación. De no seguir estas instrucciones se podría afectar el acabado exterior y/o interior de la teja.

ABACOL
TEJAS Y DRYWALL

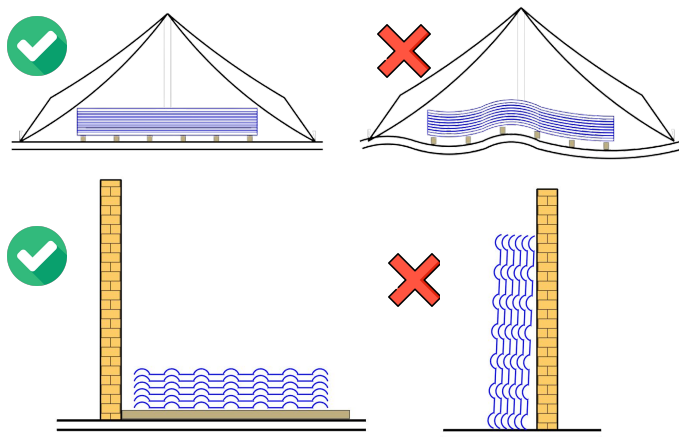
CALIDAD ANTE TODO
• DESDE 1992 •

- De igual forma evite el contacto de las tejas con sustancias químicas y cualquier trabajo mecánico sobre ellas. Nunca almacene o coloque materiales sobre los arrumes.



ALMACENAMIENTO DE OBRA:

- Escoja un sitio plano y firme localizado lo más cerca posible del lugar donde instalará la teja Polisky.
- Las tejas Polisky se deben almacenar bajo techo en un lugar seco y libre de humedad.
- Se recomienda apilar las tejas sobre estibas o soportes de madera.
- La altura máxima de apilamiento es de 2.00m.
- No coloque otros materiales sobre arrumes de la teja.



MANTENIMIENTO:

- La teja Polisky debe ser revisada mínimo 2 veces al año, comprobando que no hay empozamiento de agua o represamiento de humedad, principalmente en los traslajos.
- La tejas deben ser limpiadas 2 veces al año con un cepillo suave, agua y jabón NO abrasivo, para eliminar la mugre y prolongar su vida útil.

ADVERTENCIAS:

- La teja Polisky NO se debe instalar si existe cielo raso.
- Por ser un producto a base de polímeros puede presentar en raras ocasiones alguna translucidez.
- Pregunte a su asesor por los complementos de la teja Polisky caballetes se fabrican de 1,05m x 0,40m en materialidad de UPVC.

GARANTÍA:

La teja **POLISKY COLONIAL** tiene una garantía de un año de ley a partir de la compra del producto siempre y cuando los productos sean instalados con la inclinación correcta, manipulados, almacenados, instalados y con mantenimiento de acuerdo a las recomendaciones de la presente ficha técnica.

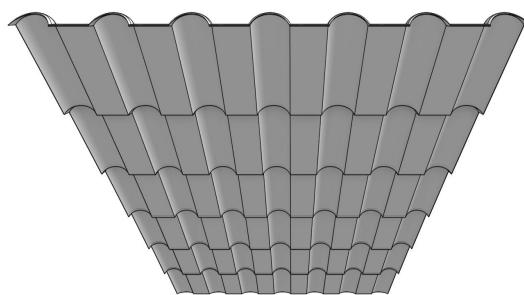
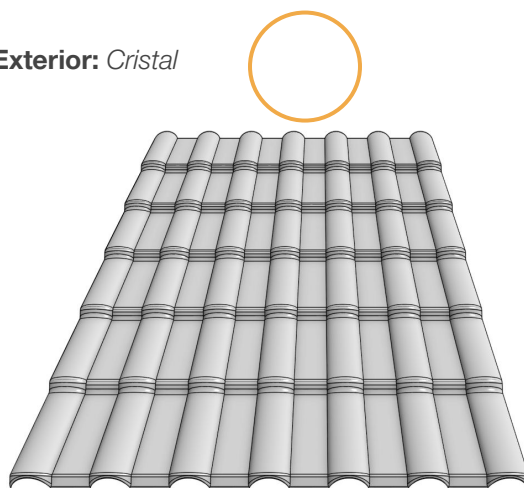
Para una correcta instalación, es imprescindible consultar el Manual de Instalación de las Tejas Abacol y contratar a profesionales expertos en el tema.

La garantía no cubre daños causados por eventos naturales que sobrepasan la resistencia del producto, tales como huracanes, terremotos, vendavales, granizo, tormentas, tornados y otros.

La condensación en las cubiertas, no se considera como garantía, ya que es un fenómeno natural por cambios de temperatura en el ambiente.

COLORES DISPONIBLES:

Exterior: *Cristal*



Interior: *Cristal*

La instalación debe realizarse conforme a las recomendaciones establecidas en el Manual de Instalación vigente del producto.