

TEJA THERMOSKY CRESTA BAJA-BLANCA

Cubierta con diseño arquitectónico profesional, teniendo una menor absorción de calor y una alta tasa de radiación en la superficie, compuesta por polímeros de última generación como material principal, ofreciendo un aislamiento acústico y térmico eficaz.

En zonas costeras genera un excelente comportamiento y gran resistencia a diferentes productos químicos, climas extremos entre otros, y libre de corrosión con una vida útil de 20 años.

USELA EN:



Bodegas



Comercio



Viviendas



Fachadas



Colegios

MUCHAS
MÁS



LA TEJA THERMOSKY NO SE DEBE INSTALAR SI EXISTE CIELO RASO

VENTAJAS:

- No se oxida.
- Liviana.
- Muy resistente.
- Se puede curvar.
- Fácil manipulación.
- Auto-extinguible.
- Alto grado de confort térmico y acústico.
- Su color blanco refleja los rayos ultravioleta, haciéndola más térmica.
- Gran ancho útil - Menos traslapes - Menos posibilidad de filtración de agua.

Más de 25 años trabajando para ustedes.



Cra. 25 No. 18 -08
Bogotá - Colombia



clientes1@abacol.co
ventas@abacol.co



www.abacol.CO

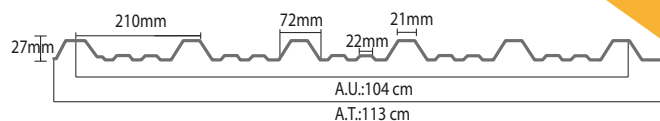


320 275 17 05
Dom. Btá: (1) 407 11 11

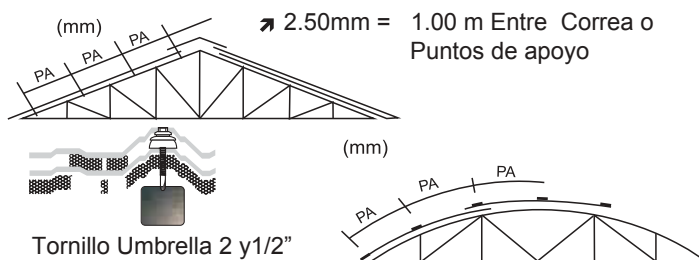
DATOS TÉCNICOS:

Espesor	2,2 mm
Ancho Total	113 cm
Ancho Útil	104 cm
Longitud Máxima	11,80 m
Distancia entre Correas	90 cm
Altura Cresta	27 mm
Separación Cresta	210 mm
Cantidad de Crestas	6 crestas
Ancho Crestas	72 mm
Cantidad de Valles	5 valles
Ancho de los Valles	140 mm
Cantidad de Rigidizadores	10 unidades
Ancho Rigidizadores	32 mm
Peso Kg/MI	4,746 Kg/ml
Peso Kg/m ²	4,2 Kg/m ²
Traslapo Longitudinal	20 cm
Traslapo Transversal	9 cm (1 cresta)
Voladizo Máximo	20 cm
Radio Mínimo de Curvatura	6,00 m
Pendiente Mínima	10 %
Resistencia Térmica	0,0345 km/w
Conductividad Térmica	0,0643 km/w
Oxidación	0 % - Nula

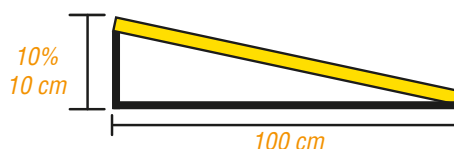
PERFIL:



SISTEMA DE FIJACIÓN:

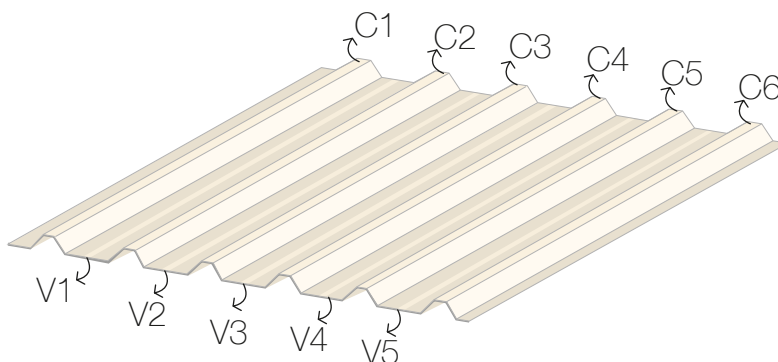


INCLINACIÓN:



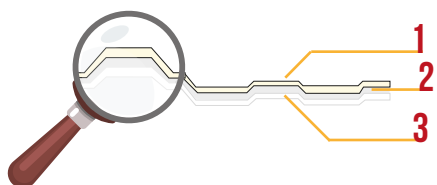
GEOMETRÍA TRAPEZOIDAL:

La Teja Thermosky Cresta Baja, cuenta con una geometría de 6 Crestas, 5 Valles y 10 Rigidizadores. Esta geometría forma un ancho total de 1.13 metros y útil de 1.04 metros.



COMPOSICIÓN:

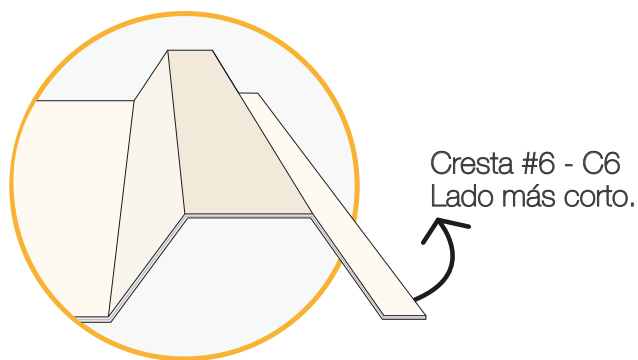
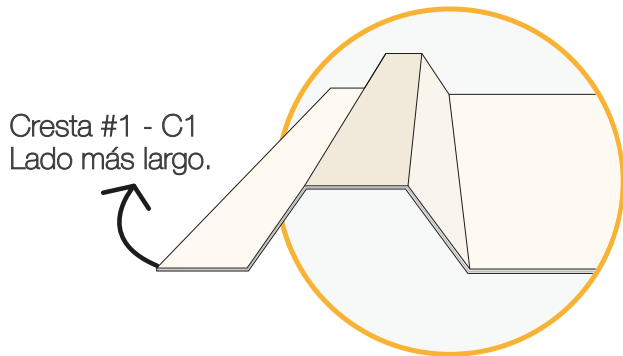
- **1- CAPA EXTERIOR:** PMMA-UPVC formulada para resistir agentes atmosféricos, barrera efectiva frente a los rayos ultravioleta, totalmente inoxidable, con acabado liso, apariencia semi-brillante, excelente vida útil y permanencia de color.
- **2- CAPA CENTRAL:** formulada con estructura tridimensional espumada de compuesto especial, reduce la dilatación térmica, aporta a la resistencia mecánica y genera un aislamiento termo-acústico eficaz.
- **3- CAPA INTERIOR:** formulada con la mejor apariencia de color blanco, con gran reflectancia lumínica que permite mayor claridad. Resistente al impacto, agresiones químicas y vapores. Genera sensación de limpieza y buen acabado estético.



Más de 25 años trabajando para ustedes.

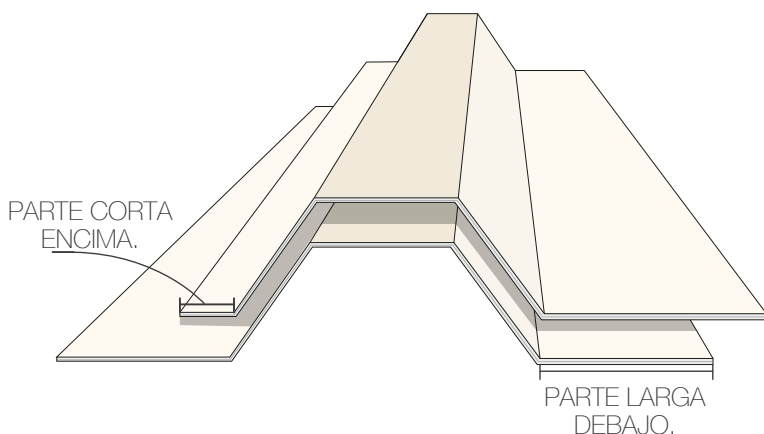
CRESTA DE INICIO Y CRESTA FINAL - GEOMETRÍA TRAPEZOIDAL:

La Teja Thermosky Cresta Alta, para garantizar un excelente traslapeo transversal durante su instalación, tiene un desarrollo de forma diferente para la Cresta inicial (Cresta #1), comparada a su Cresta final (Cresta #6).



FORMA DE INSTALACIÓN CORRECTA:

Haciendo el traslapeo de manera correcta, se ve mejor empalme entre la cresta inicial y final del perfil trapezoidal que tiene la teja Thermosky Cresta Baja-Blanca.



ABACOL
TEJAS Y DRYWALL

CALIDAD ANTE TODO

CANTIDAD Y USO DE TORNILLO AUTOPERFORANTE UMBRELLA:

El kit de fijación suministrado por Abacol, es el más adecuado para dar respaldo de garantía en la instalación de la teja Thermosky Cresta Alta.

Se deben tener en cuenta, los siguientes aspectos:

- El tornillo debe instalarse con sus elementos complementarios: Tornillo Autoperforante, Capuchón y Arandela.
- La ubicación del tornillo debe realizarse sobre las Crestas de la geometría trapezoidal de la teja, si se instala en otra parte diferente (Valles, Rigidizadores), se pierde la garantía del producto por instalación inadecuada.
- La cantidad de tornillos debe ser la adecuada sobre cada apoyo que cruce transversalmente a la escorrentía de las caídas de agua. Esta cantidad debe ser de tornillos ó 4 tornillos por cada Apoyo distribuidas como se muestra a continuación:



SET DE HERRAMIENTAS:



Sierra (velocidad lenta)

Utilice sierras de las siguientes características: Sierra en Cinta (para metal) 2 mm paso diente a diente 1200, Sierra Circular (para metal) 2 - 33000, Sierra con Dientes de Vidia 10 / 3000 - 5000, Sierra a Disco Diamante (para cerámicos) GR44 - 60 / 3000, Sierra Alternativa (metales delgados) 2 - 3 moderada.

Más de 25 años trabajando para ustedes.



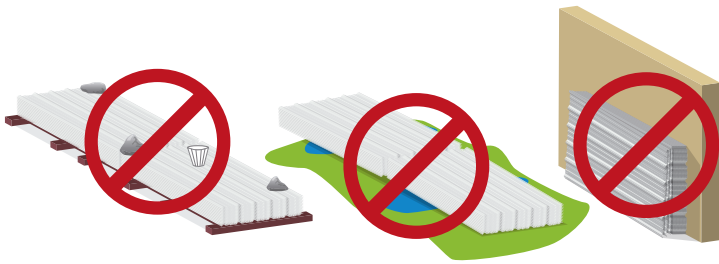


Atornillador (velocidad lenta)

Atornillador eléctrico de 1500 a 200 RPM con broca de la medida del tornillo. El pre-perforado debe ser de 8mm con la finalidad de permitir la contracción y expansión del material a causa de la variación de la temperatura.

ALMACENAMIENTO:

- Escoja un sitio plano y firme localizado lo más cerca posible del lugar donde instalará la teja Thermosky.
- Las tejas Thermosky se deben almacenar bajo techo en un lugar seco y libre de humedad.
- Se recomienda apilar las tejas sobre estibas o soportes de madera.
- La altura máxima es de 2m.
- No coloque otros materiales sobre arrumes de la teja.



GARANTÍA:

La teja Thermosky tiene una garantía de ley siempre y cuando los productos sean instalados con la inclinación correcta, manipulados, almacenados, instalados y con mantenimiento de acuerdo a las recomendaciones de la presente ficha técnica.



POR SER UN PRODUCTO A BASE DE POLIMEROS PUEDE PRESENTAR EN RARAS OCASIONES ALGUNA TRASLÚCIDEZ

Más de 25 años trabajando para ustedes.

ABACOL
TEJAS Y DRYWALL

CALIDAD ANTE TODO

MANTENIMIENTO:

- La teja Thermosky debe ser revisada mínimo 2 veces al año, comprobando que no hay empozamiento de agua o represamiento de humedad, principalmente en los traslajos.
- La Tejas deben ser limpiadas 2 veces al año con un cepillo suave, agua y jabon NO abrasivo, para eliminar la mugre y prolongar su vida útil.

COLORES DISPONIBLES:



BLANCO



LOS COLORES Y TONOS PUEDEN VARIAR SEGÚN LOTE DE PRODUCCIÓN



Cra. 25 No. 18 -08
Bogotá - Colombia



clientes1@abacol.co
ventas@abacol.co



www.abacol.CO

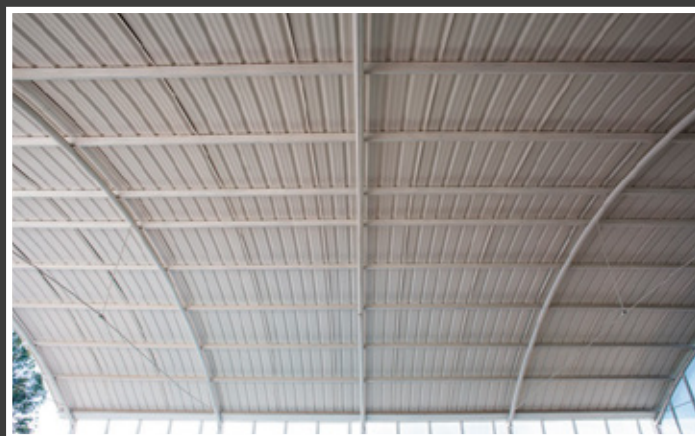


320 275 17 05
Dom. Btá: (1) 407 11 11

GALERÍA DE OBRAS:

ABACOL
TEJAS Y DRYWALL

CALIDAD ANTE TODO



**PREGUNTE A SU ASESOR POR LOS COMPLEMENTOS DE LA TEJA THERMOSKY
CABALLETES SE FABRICAN DE 1,13M X 0,60M**

Más de 25 años trabajando para ustedes.



Cra. 25 No. 18 -08
Bogotá - Colombia



clientes1@abacol.co
ventas@abacol.co



www.abacol.co



320 275 17 05
Dom. Btá: (1) 407 11 11